

DT SWISS

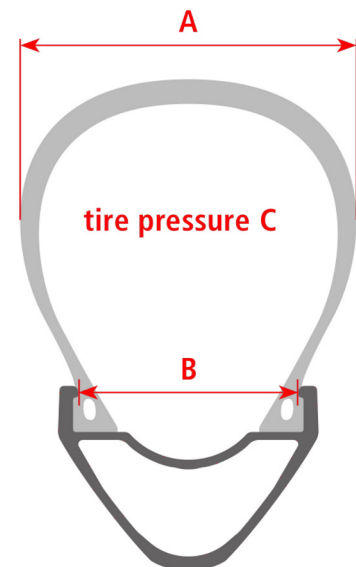
WHEELS

User Manual
V2015.01

Deutsch	1
English	5
Français	11
Italiano	15
Español	19
Nederlands	23
Português	27
Chinese	31

DT Swiss Tire Pressure / Tire Dimension

Tire Width A		Rim Inner Width B								Max. Tire Pressure C	
[mm]	[inch]	15 - 17.9 mm	18 - 19.9 mm	20 - 22.4 mm	22.5 - 24.4 mm	24.5 - 27.5 mm	27.6 - 39.4 mm	39.5 - 50 mm	50.1 - 80 mm	[bar]	[psi]
20	0.80	●								9.5	138
23	0.90	●	●							9.0	131
25	1.00	●	●							8.5	123
28	1.10	●	●	●						7.8	113
30	1.20	●	●	●						7.2	104
32	1.25	●	●	●						6.8	99
35	1.35	●	●	●	●					6.0	87
37	1.40		●	●	●					5.7	83
40	1.50		●	●	●	●				5.5	80
42	1.60		●	●	●	●				5.2	75
44	1.70		●	●	●	●				5.0	73
47	1.85		●	●	●	●	●			4.7	68
50	1.95		●	●	●	●	●			4.4	64
52	2.05		●	●	●	●	●			4.1	59
54	2.10		●	●	●	●	●			3.8	55
57	2.20		●	●	●	●	●			3.5	51
60	2.35		●	●	●	●	●	●		3.2	46
62	2.50			●	●	●	●	●		2.9	42
65	2.60				●	●	●	●		2.7	39
68	2.70				●	●	●	●		2.5	36
71	2.80					●	●	●		2.3	33
74	2.90					●	●	●		2.1	30
76	3.00					●	●	●		2.0	29
81	3.20						●	●	●	2.0	29
89	3.50						●	●	●	2.0	29
102	4.00							●	●	2.0	29
107	4.20							●	●	2.0	29
114	4.50								●	2.0	29
122	4.80								●	2.0	29
127	5.00								●	2.0	29



- A** Refer to technical information on tires.
Example: road 622 x **23**, mtb 29 x **2.35**.
- B** Refer to technical information on DT Swiss rims.
Example: 622 x **20**.
- C** For conventional clincher tire systems (tubetype, tubeless ready and tubeless).
The tire pressure must stay within the tire manufacturers specified pressure but never exceed the max. tire pressure specified by DT Swiss.

Tubular tires:

When using tubular tires, refer to the tire pressures specified by the tire manufacturer.

Wir gratulieren Ihnen zum Kauf Ihrer neuen DT Swiss Komponente! Sie haben sich für ein Qualitätsprodukt made by DT Swiss entschieden.

1 Allgemeines

Dieses Handbuch richtet sich an den Anwender der Komponente. Es beinhaltet Montage, Wartung und Pflege der Komponente sowie die Garantiebestimmungen. Das Handbuch muss vom Anwender vor dem Gebrauch gelesen und verstanden worden sein. Auch Drittanwender müssen über die nachfolgenden Bestimmungen informiert werden.

Weiterführende Informationen und Tätigkeiten, siehe www.dtswiss.com.



GEFAHR

Falsche Handhabung, falscher Einbau sowie falsche Wartung oder Pflege kann zu Unfällen mit schwerwiegenden Verletzungen bis hin zum Tod führen!

- Die Einhaltung der nachstehenden Bestimmungen ist Voraussetzung für einen unfallfreien Einsatz und eine einwandfreie Funktion.
- Die Montage und Wartung der Komponente setzt grundlegendes Wissen im Umgang mit Fahrradkomponenten voraus. Wenden Sie sich im Zweifelsfall an Ihren Händler.
- Die Komponenten sind ausschliesslich gemäss deren Verwendungszweck zu gebrauchen. Anderenfalls übernimmt der Anwender die Verantwortung.
- Die Komponente muss mit allen Teilen des Fahrrads kompatibel sein.
- Nur Original-Ersatzteile verwenden.
- Die Komponente darf nicht verändert oder modifiziert werden.
- Liegen Beschädigungen oder Anzeichen von Beschädigungen vor, darf die Komponente nicht verwendet werden. Wenden Sie sich im Zweifelsfall an Ihren Händler.



GEFAHR

Lebensgefahr durch Ausfall oder Minderung der Bremsleistung bei Gebrauch von Laufrädern für Felgenbremsen!

- Bei Verwendung von Carbonfelgen dürfen nur SwissStop Black Prince Bremsbeläge verwendet werden. Anderenfalls übernimmt der Anwender die Verantwortung!
- Wurden Bremsbeläge zuvor bei Aluminium Felgen verwendet, dürfen diese nicht bei Carbon-Felgen verwendet werden.
- Mit beiden Bremsen gleichzeitig bremsen.
- Bei Abfahrten nur kurzzeitiges, starkes Bremsen mit Pausen.
- Schleif- und Dauerbremsungen vermeiden. Dies führt zu Überhitzung des Laufrades und dadurch zum Versagen der Felge, des Reifens oder des Schlauches.
- Bei Carbonfelgen ist die Bremsleistung grundsätzlich geringer als bei Aluminiumfelgen.
- Bei Nässe, neuen Laufrädern oder neuen Bremsbelägen ist die Bremswirkung zusätzlich reduziert. Fahrweise entsprechend anpassen.
- Laufrad während Transport oder Lagerung keinen Temperaturen über 90°C aussetzen.

**GEFAHR****Lebensgefahr durch falsch montierte oder defekte Laufräder!**

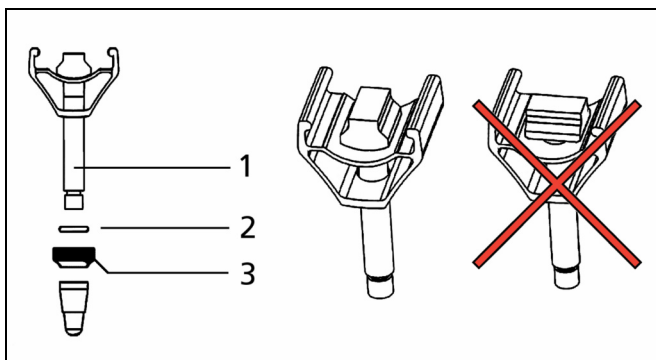
- Vor jeder Fahrt ordnungsgemässe Befestigung des Laufrads prüfen.
- Vor und nach jeder Fahrt Laufrad auf Beschädigungen prüfen.
- Regelmässige Speichenspannung, Rundlauf und Verschleiss des Laufrads prüfen.

HINWEIS**Beschädigungsgefahr des Laufrads durch falsche Komponenten- bzw. Werkzeugwahl!**

- Keine Reifenheber aus Metall einsetzen. Diese können die Oberfläche der Felge, den Reifen oder den Schlauch beschädigen.
- Ausschliesslich Ventile mit passendem Durchmesser und ausreichender Länge verwenden. Das Ventilloch darf nicht verändert werden.
- Der maximale Reifendruck des Laufrades und des verwendeten Reifens dürfen nicht überschritten werden.
- Ausschliesslich Felgenbänder, Schläuche und Reifen verwenden, welche dem Laufrad entsprechende Dimensionen aufweisen.
- Carbonfelgen dürfen nicht mit Latexschläuchen verwendet werden.

2 Montage**2.1 Reifen montieren****Verwendung einer Tubeless-Felge mit Schlauchlosreifen**

1. Sicherstellen, dass kein Felgenband aufgezogen ist.
2. DT Swiss Tubeless-Ventil (1) durch das Ventilloch stecken.
3. O-Ring (2) auf das Tubeless-Ventil aufschieben.
4. Überwurfmutter (3) auf das Ventil aufschrauben und ohne Verwendung jeglicher Werkzeuge handfest (max. 0,5 Nm) anziehen.



5. Reifen gemäss Herstellerangaben montieren.
Wir empfehlen die Benutzung von Seifenwasser oder Montageflüssigkeit.
6. Reifen auf den maximal zulässigen Druck aufpumpen.
Es gilt jeweils der niedrigere durch Felge oder Reifen vorgegebene Druck.
7. Reifensitz prüfen.
Der Reifen muss am gesamten Umfang gleichmässig auf der Felge aufliegen.
Reifensitz bei Unklarheiten durch eine Fachperson prüfen lassen!
8. Reifendruck bei Bedarf auf den gewünschten Betriebsdruck reduzieren.

Verwendung einer Tubeless-Felge mit Schlauch

1. Tubeless-Ventil aus der Felge ausbauen.
2. Felgenband aufziehen.
3. Schlauch und Reifen gemäss Herstellerangaben montieren.
Wir empfehlen die Benutzung von Seifenwasser oder Montageflüssigkeit.
4. Reifen auf den maximal zulässigen Druck aufpumpen.
Es gilt jeweils der niedrigere durch Felge oder Reifen vorgegebene Druck.
5. Reifensitz prüfen.
Der Reifen muss am gesamten Umfang gleichmässig auf der Felge aufliegen.
Reifensitz bei Unklarheiten durch eine Fachperson prüfen lassen!
6. Reifendruck bei Bedarf auf den gewünschten Betriebsdruck reduzieren.

Verwendung einer klassischen Felge

1. Felgenband, Schlauch und Reifen gemäss Herstellerangaben montieren.
Wir empfehlen die Benutzung von Seifenwasser oder Montageflüssigkeit.
2. Reifen auf den maximal zulässigen Druck aufpumpen.
Es gilt jeweils der niedrigere durch Felge oder Reifen vorgegebene Druck.
3. Reifensitz prüfen.
Der Reifen muss am gesamten Umfang gleichmässig auf der Felge aufliegen.
Reifensitz bei Unklarheiten durch eine Fachperson prüfen lassen!
4. Reifendruck bei Bedarf auf den gewünschten Betriebsdruck reduzieren.

2.2 Kassette montieren

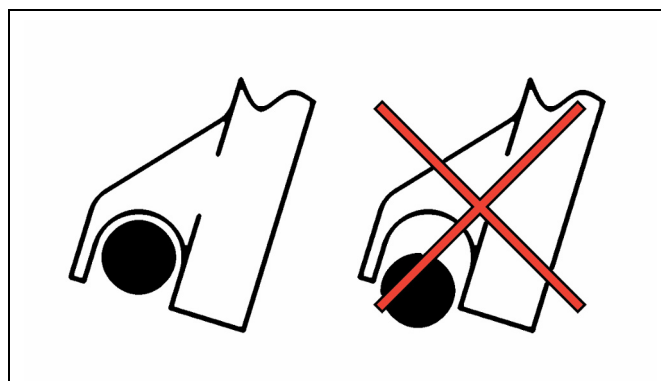
Kassette gemäss Herstellerangaben montieren.

2.3 Bremsscheibe montieren

1. Bei Verwendung einer 6-Loch Bremsscheibe an einer Center Lock[®] Nabe: DT Swiss Center Lock[®] Adapter montieren und mit einem Anzugsdrehmoment von 40 Nm anziehen.
2. Bei Verwendung einer Center Lock[®] Bremsscheibe: Bremsscheibe gemäss Herstellerangaben montieren
3. Bei Verwendung einer 6-Loch Bremsscheibe: Bremsscheibe gemäss Herstellerangaben montieren.

2.4 Laufrad montieren

1. Laufrad gemäss nebenstehender Abbildung im Ausfallende positionieren.
2. Laufrad gemäss der dem RWS bzw. dem Schnellspanner beiliegenden Anweisung montieren.



3 Wartung und Pflege

Tätigkeit	Intervall
Wartung der Nabe (siehe www.dtswiss.com) bei normalen Einsatzbedingungen bei extremen Einsatzbedingungen	jährlich nach Bedarf
Speichenspannung, Rundlauf und Verschleiss des Laufrads prüfen	10 Betriebsstunden
Laufrad auf Beschädigungen prüfen	vor und nach jeder Fahrt
Reinigung mit weichem Schwamm und einem geeigneten Reinigungsmittel Keinen Hochdruckreiniger und keine aggressiven Reinigungsmittel verwenden!	nach jeder Fahrt
Ordnungsgemässe Befestigung prüfen	vor jeder Fahrt
Laufräder für Felgenbremsen: <ul style="list-style-type: none"> • Verschmutzungen (besonders Öl- und Fettspuren) auf den Bremsflächen entfernen • Verschleissgrad der Bremsbeläge prüfen • Eingefahrene Fremdkörper (Splitt, Metallspäne usw.) entfernen • Verschleissgrad der Bremsflächen der Felgen prüfen. Im Zweifelsfall oder bei sichtbarem Verschleiss von Fachperson prüfen lassen. 	vor jeder Fahrt

4 Garantie (Europa)

Neben der gesetzlichen Gewährleistung gewährt die DT Swiss AG mit Sitz in Biel/Schweiz ab Kaufdatum 24 Monate Garantie. DT Swiss AG haftet nicht für Schadensersatz, insbesondere nicht für indirekte Schäden, mittelbare Schäden und Folgeschäden.

Anderslautende oder erweiterte innerstaatliche Rechte des Käufers werden durch diese Garantie nicht berührt. Gerichtsstand und Erfüllungsort ist Biel/Schweiz. Es gilt schweizerisches Recht. Wenden Sie sich bei Garantieranträgen an Ihren Händler oder an ein DT Swiss Service Center. Mängel, die durch die DT Swiss AG als Garantieanspruch anerkannt werden, werden durch ein DT Swiss Service Center repariert oder ersetzt.

Gewährleistungs- und Garantieansprüche können nur mit gültigem Kaufbeleg und nur durch den Erstkäufer geltend gemacht werden.

In folgenden Fällen besteht kein Anspruch auf Garantieleistungen:

- Normale Abnutzung oder Verschleiss durch den Gebrauch der Komponente
- Unsachgemässe Montage
- Unsachgemässe oder nicht ausgeführte Wartung
- Unsachgemäss ausgeführte Reparatur
- Verwendung nicht passender Produkte
- Modifikation der Komponente
- Unsachgemässer Gebrauch oder Missbrauch
- Unsorgfältige Behandlung
- Vermietung, kommerzieller Gebrauch oder Einsatz in Wettkämpfen
- Schäden durch Unfälle
- Liefer- und Transportschäden
- Änderung, Unkenntlichmachung oder Entfernung der Seriennummer

Wir wünschen Ihnen viel Spass mit Ihrer DT Swiss Komponente!

Thank you for choosing a DT Swiss component. You have purchased a quality product made by DT Swiss.

1 General information

This instruction manual is intended for the user of the component. It includes information on the assembly, maintenance, care and the provisions of the warranty. The manual must be read and understood by the user before using the component. Third-party users must also be informed about the following provisions.

All of the supplementary images are included at the start of this manual.

For further information and activities refer to www.dtswiss.com.



DANGER

Incorrect handling, installation, maintenance or servicing can lead to accidents causing severe injuries or death!

- Compliance with the following provisions is a prerequisite for accident-free use and faultless functioning.
- Assembly and maintenance of the component requires a basic knowledge of handling bicycle components. If in any doubt, consult your retailer.
- Components should only be used in accordance with their intended use, otherwise the user shall assume full responsibility.
- The component must be compatible with all parts of the bicycle.
- Only use original spare parts.
- The components must not be changed or modified.
- The component must not be used if it is damaged or there are any signs of damage. If in any doubt, consult your retailer.



DANGER

Risk of death caused by failure or reduction of the brake performance when using wheels for rim brakes!

- Only use SwissStop Black Prince brake pads in combination with carbon rims. Otherwise the user shall assume full responsibility.
- When carbon rims are used, only use the brake pads recommended by DT Swiss.
- If brake pads have previously been used with aluminium rims, these must not be used with carbon rims.
- Brake with both brakes!
- When riding down hill only brake briefly with pauses in between.
- Avoid sliding and permanent braking, as the wheel will overheat thus causing the failure of the rim, tire or inner tube.
- The braking power of carbon rims is generally lower than that of aluminium rims.
- If using new wheels or brake pads, or you are riding in wet conditions the braking power is reduced. Adjust the manner of cycling accordingly.
- Do not expose the wheel to temperatures above 90°C during transport or storage.



DANGER

Risk of death caused by incorrectly assembled or faulty wheels!

- Check that the wheel is connected correctly before each ride.
- Check the wheel for damage before and after each ride.
- Regularly check the spoke tension, rotation and wear of the wheel.

NOTE

Risk of damaging the wheel by selecting incorrect components or tools!

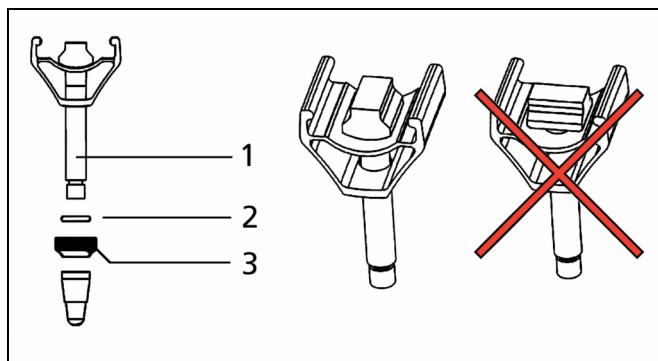
- Do not use metal tire levers. These can damage the surface of the rim, tire or inner tube.
- Only use valves with a diameter of 6.5 mm and of an adequate length.
- The maximum tire pressure of the wheel and of the tire used must not be exceeded.
- Only use rim tapes, inner tubes and tires which fit the dimensions of the wheel.
- Carbon rims must not be used with latex tubes.

2 Assembly

2.1 Assembling the tires

Using a tubeless rim with tubeless tires

1. Ensure that no rim tape is mounted.
2. Insert the DT Swiss tubeless valve (1) through the valve hole.
3. Place the o-ring (2) on the tubeless valve.
4. Place the connecting nut (3) on the valve and tighten manually without using any tools (max. 0.5 Nm).
5. Assemble the tire according to the manufacturer's specifications.
We recommend using soapy water or installation fluid.
6. Inflate the tire to its maximum permitted pressure.
The lower pressure specified by the rim or tire applies.
7. Check the tire seat.
The tire must contact the rim evenly around its entire circumference.
Have the tire seat checked by a professional if in any doubt.
8. If necessary, reduce the tire pressure to the desired operating pressure.



Using a tubeless rim with an inner tube

1. Remove the tubeless valve from the rim.
2. Attach the rim tape.
3. Assemble the inner tube and tire according to the manufacturer's specifications.
 - Only use inner tubes with a valve diameter of 6.5 mm.
 - Never enlarge the valve hole.
 - We recommend using soapy water or installation fluid.
4. Inflate the tire to its maximum permitted pressure.
The lower pressure specified by the rim or tire applies.
5. Check the tire seat.
The tire must contact the rim evenly around its entire circumference.
Have the tire seat checked by a professional if in any doubt.
6. If necessary, reduce the tire pressure to the desired operating pressure.

Using a traditional rim

1. Assemble the rim tape, inner tube and tire according to the manufacturer's specifications.
We recommend using soapy water or installation fluid.
2. Inflate the tire to its maximum permitted pressure.
The lower pressure specified by the rim or tire applies.
3. Check the tire seat.
The tire must contact the rim evenly around its entire circumference.
Have the tire seat checked by a professional if in any doubt.
4. If necessary, reduce the tire pressure to the desired operating pressure.

2.2 Assembling the cassette

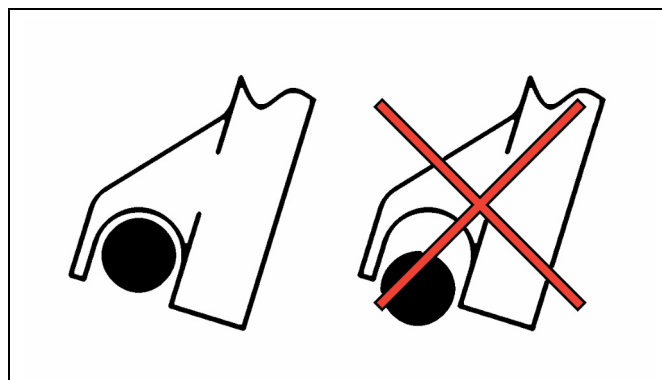
Assemble the cassette according to the manufacturer's specifications.

2.3 Assembling the brake disc

1. If using a 6-hole brake disc with a Center Lock[®] hub: Assemble the DT Swiss Center Lock[®] adapter and tighten to a torque of 40 Nm.
2. If using a Center Lock[®] brake disc: Assemble the brake disc according to the manufacturer's specifications.
3. If using a 6-hole brake disc: Assemble the brake disc according to the manufacturer's specifications.

2.4 Assembling the wheel

1. Position the wheel between the fork drop-outs in accordance with.
2. Assemble the wheel according to the instructions provided with the RWS or quick release.



3 Maintenance and care

Task	Interval
Maintenance of the hub (see www.dtswiss.com) Under normal operating conditions Under extreme operating conditions	Annually As required
Check the spoke tension, rotation and wear of the wheel	10 operating hours
Check the wheel for damage	Before and after each ride
Clean with soft cloth and a suitable cleaning agent Do not use high pressure cleaners and aggressive cleaning agents!	After each ride
Check the fastening is correct	Before each ride
Wheels for rim brakes: <ul style="list-style-type: none">• Remove any contaminations (especially oil and traces of grease) from the brake surfaces• Check the degree of wear of the brake pads• Remove any entrenched impurities (grit, swarf, etc.)• Check the degree of wear of the rim brake surfaces. If in doubt, or if there is any visible wear, have it checked by a professional.	Before each ride

4 Warranty (Europe)

In addition to the general guarantee required by law, DT Swiss AG based in Biel/Switzerland, provides a guarantee for 24 months from the date of purchase in accordance with European Directive 99/44/EC. DT Swiss AG shall reject any liability for both indirect damage caused by accidents and consequential damage.

Any contradictory or extended national rights of the purchaser are not affected by this warranty. Place of performance and jurisdiction is Biel/Switzerland. Swiss law shall apply.

Submit any warranty claims to your retailer or a DT Swiss Service Centre. Any defects recognised by DT Swiss AG as a warranty claim will be repaired or replaced by a DT Swiss Service Centre.

Warranty and guarantee claims can only be made by the original purchaser with a valid sales receipt.

There shall be no claim under the guarantee for:

- Normal wear and tear caused by use of the components
- Incorrect assembly
- Incorrect or non-existent maintenance
- Incorrectly completed repairs
- Use of unsuitable products
- Modification of components
- Incorrect use or misuse
- Carelessness
- Leasing, commercial use or use in competitions
- Damage caused by accidents
- Delivery and transport damage
- Modification, defacing or removal of the serial number

We hope you enjoy using your DT Swiss component!

5 Limited Equipment Warranty (USA)

DT Swiss LTD makes every effort to assure that its product meets high quality and durability standards and warrants to the original retail consumer/purchaser of our product that each product is free from defects in materials and workmanship as follows:

2 YEAR LIMITED WARRANTY ON THIS DT SWISS PRODUCT. This warranty does not apply to defects due directly or indirectly to misuse, abuse, negligence or accidents, repairs or alterations outside our facilities or to a lack of maintenance.

DT SWISS LTD LIMITS ALL IMPLIED WARRANTIES TO THE PERIOD OF TWO YEARS FROM THE DATE OF INITIAL PURCHASE AT RETAIL. EXCEPT AS STATED HEREIN, ANY IMPLIED WARRANTIES OF MERCHANTABILITY AND FITNESS ARE EXCLUDED. SOME STATES MAY NOT ALLOW LIMITATIONS ON HOW LONG THE IMPLIED WARRANTY LASTS, SO THE ABOVE LIMITATION MAY NOT APPLY TO YOU. DT SWISS LTD SHALL IN NO EVENT BE LIABLE FOR DEATH, INJURIES TO PEOPLE OR PROPERTY OR FOR INCIDENTAL, CONTINGENT, SPECIAL OR CONSEQUENTIAL DAMAGES ARISING FROM THE USE OF OUR PRODUCTS. SOME STATES MAY NOT ALLOW THE EXCLUSION OR LIMITATION OF INCIDENTAL OR CONSEQUENTIAL DAMAGES, SO THE ABOVE LIMITATION OR EXCLUSION MAY NOT APPLY TO YOU.

To take advantage of this warranty, the product or part must be returned for examination, postage prepaid, to the dealer where you bought the product or to a DT Swiss Service Centre. Proof of purchase date and an explanation of the complaint must accompany the product. If our inspection discloses a defect, DT Swiss will either repair or replace the product or refund the purchase price, if we cannot readily and quickly provide a repair or replacement. DT Swiss will return repaired product or replacement at DT Swiss expense, but if it is determined there is no defect, or that the defect resulted from causes not within the scope of this warranty, then the user must bear the cost of shipping. This warranty gives you specific legal rights, and you may also have other rights which vary from state to state. Legal venue and place of performance is Biel (Switzerland). Swiss law shall apply. Subject to technical changes. Please keep the user manual and warranty for future use.

Toutes nos félicitations pour l'achat de vos nouveaux composants DT Swiss ! Vous avez choisi un produit de qualité « Made by DT Swiss ».

1 Généralités

Ce manuel est destiné à l'utilisateur des composants. Il concerne le montage, la maintenance et l'entretien des composants, ainsi que les conditions de garantie. Le manuel doit avoir été lu et compris par l'utilisateur avant l'utilisation. Les autres utilisateurs doivent également être informés des prescriptions ci-dessous.

Toutes les illustrations explicatives se trouvent au début de ce manuel.

Pour toute information et activité supplémentaires, veuillez consulter www.dtswiss.com.



DANGER

Une manipulation et un montage incorrects, ainsi qu'une maintenance et un entretien non conformes peuvent générer des accidents avec blessures graves pouvant entraîner la mort !

- Le respect des prescriptions ci-dessous est la condition préalable à une utilisation sûre et à un bon fonctionnement.
- Le montage et la maintenance des composants impliquent des connaissances de base dans l'utilisation de composants pour vélos. En cas de doute, adressez-vous à votre revendeur.
- Les composants doivent être exclusivement utilisés aux fins prévues.
Dans le cas contraire, cette utilisation se fera aux seuls risques et périls de l'utilisateur.
- Les composants doivent être compatibles avec tous les éléments du vélo.
- Utiliser uniquement des pièces détachées originales.
- Les composants ne doivent être ni modifiés ni transformés.
- Ne pas utiliser le composant en cas de dommages ou de signe visible de dommage. En cas de doute, adressez-vous à votre revendeur.



DANGER

Danger de mort par défaillance ou diminution de la performance de freinage en cas d'utilisation de roues pour freins sur jante !

- En cas d'utilisation de jantes en carbone, ne utiliser que les plaquettes de frein SwissStop Black Prince. Dans le cas contraire, cette utilisation se fera aux seuls risques et périls de l'utilisateur.
- Si les plaquettes de frein ont été utilisées au préalable avec des jantes en aluminium, ne pas les utiliser avec des jantes en carbone.
- Freiner avec les deux freins en même temps.
- Lors des descentes, freiner uniquement par périodes brèves mais fortes, avec des pauses.
- Éviter le frottement des freins ou le freinage continu. Ceci entraîne une surchauffe de la roue et ainsi, la défaillance de la jante, du pneu ou de la chambre à air.
- De manière générale, la performance de freinage des jantes en carbone est inférieure à celle des jantes en aluminium.
- La performance de freinage est encore réduite en cas de pluie, de roues neuves ou de plaquettes de frein neuves. Adapter la conduite en conséquence.
- La roue ne doit pas subir des températures supérieures à 90 °C pendant le transport ou le stockage.



DANGER

Les roues défectueuses ou montées de manière incorrecte constituent un danger de mort !

- Vérifier que la fixation des roues soit conforme avant de prendre la route.
- Contrôler l'absence de dommages sur les roues, avant et après chaque utilisation.
- Contrôler régulièrement la tension des rayons, le voile et le saut ainsi l'usure des roues.

REMARQUE

Risque d'endommagement de la roue à la suite du choix de composants ou d'outils erronés !

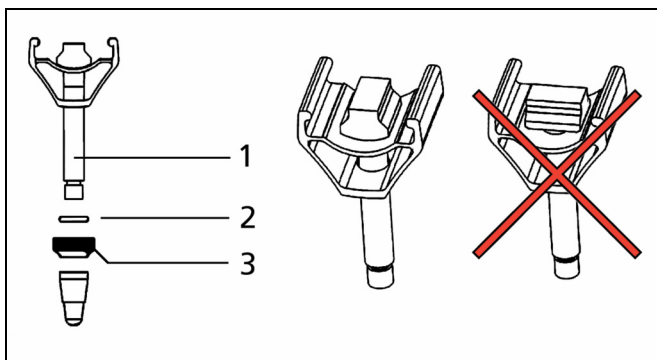
- Ne pas utiliser de démonte-pneus en métal. Ceux-ci pourraient endommager la surface de la jante, le pneu ou la chambre à air.
- Utiliser exclusivement des valves présentant un diamètre de 6,5 mm et une longueur suffisante.
- Ne pas dépasser les pressions maximales prescrites pour la roue et le pneu utilisé.
- Utiliser exclusivement des fonds de jante, des chambres à air et des pneus qui présentent les dimensions correspondantes à celles de la roue.
- Les jantes en carbone ne doivent pas être utilisées avec des chambres à air en latex.

2 Montage

2.1 Monter les pneus

Utilisation d'une jante Tubeless avec pneus sans chambre à air

1. S'assurer qu'aucun fond de jante n'est monté.
2. Insérer la valve DT Swiss Tubeless (1) dans le trou de valve.
3. Enfiler le joint torique (2) sur la valve Tubeless.
4. Visser le contre-écrou (3) sur la valve et le serrer à la main sans utiliser d'outil (0,5 Nm max).
5. Monter le pneu conformément aux indications du fabricant.



6. Nous recommandons d'utiliser de l'eau savonneuse ou du lubrifiant.
6. Gonfler les pneus à la pression maximale autorisée.
La pression minimale déterminée respectivement par les jantes ou les pneus s'applique.
7. Vérifier l'assise du pneu.
La totalité de la surface du pneu doit être posée de façon régulière sur la jante.
En cas de doute, faire vérifier l'assise du pneu par un spécialiste !
8. Il est possible de réduire la pression des pneus à la pression de service souhaitée.

Utilisation d'une jante Tubeless avec pneus avec chambre à air

1. Démonter la valve Tubeless de la jante.
2. Monter le fonds de jante.
3. Monter la chambre et le pneu conformément aux indications du fabricant.
 - Utiliser exclusivement des chambres à air présentant des valves de 6,5 mm de diamètre.
 - Ne jamais agrandir le trou de valve.
 - Nous recommandons d'utiliser de l'eau savonneuse ou du lubrifiant.
4. Gonfler les pneus à la pression maximale autorisée.
La pression minimale fixée par rapport aux jantes ou aux pneus est valable.
5. Vérifier l'assise du pneu.
La totalité de la surface du pneu doit être posée de façon régulière sur la jante.
En cas de doute, faire vérifier l'assise du pneu par un spécialiste !
6. Il est possible de réduire la pression des pneus à la pression de service souhaitée.

Utilisation d'une jante classique

1. Monter le fond de jante, la chambre et le pneu conformément aux indications du fabricant.
Nous recommandons d'utiliser de l'eau savonneuse ou du lubrifiant.
2. Gonfler les pneus à la pression maximale autorisée.
La pression minimale fixée par rapport aux jantes ou aux pneus est valable.
3. Vérifier l'assise du pneu.
La totalité de la surface du pneu doit être posée de façon régulière sur la jante.
En cas de doute, faire vérifier l'assise du pneu par un spécialiste !
4. Il est possible de réduire la pression des pneus à la pression de service souhaitée.

2.2 Monter une cassette

Monter la cassette conformément aux indications du fabricant.

2.3 Monter le disque de frein

1. Pour l'utilisation d'un disque de frein Center Lock® : Monter l'adaptateur DT Swiss Center Lock® et le serrer avec un couple de 40 Nm.
2. Pour l'utilisation d'un disque de frein 6 trous : Monter le disque de frein conformément aux indications du fabricant.

2.4 Monter la roue

1. Positionner la roue conformément à dans la patte de fourche.
2. Monter la roue conformément aux instructions jointes au RWS ou au blocage rapide.

3 Maintenance et entretien

Activité	Intervalle
Maintenance du moyeu (consulter www.dtswiss.com) conditions normales d'utilisation conditions extrêmes d'utilisation	tous les ans selon les besoins
Contrôle de la tension des rayons, du voile et du saut ainsi que de l'usure des roues	10 heures de service
Contrôle de l'absence de dommages sur les roues	avant et après chaque utilisation
Nettoyage avec une éponge souple et un nettoyeur adapté Ne pas utiliser de nettoyeur haute pression ni de nettoyeur agressif !	après chaque utilisation
Vérifier que la fixation soit correcte	avant chaque utilisation
Roues pour freins sur jante : <ul style="list-style-type: none">• Retirer les salissures (en particulier les traces d'huile et de graisse) sur les surfaces de freinage• Contrôler le degré d'usure des plaquettes de freins• Retirer les corps étrangers coincés (gravier, copeaux de métal, etc.)• Contrôler le degré d'usure des surfaces de freinage de la jante. En cas de doute ou d'usure visible, faire vérifier par un spécialiste.	avant chaque utilisation

4 Garantie (Europe)

Outre la garantie légale, la société DT Swiss AG, dont le siège est à Bienne/Suisse, accorde une garantie de 24 mois à compter de la date d'acquisition, conformément à la Directive européenne 99/44/CE. La société DT Swiss AG décline toute responsabilité en matière de dommages et intérêts, en particulier pour les dommages indirects, directs et les dommages consécutifs.

Cette garantie n'affecte aucun droit différent ou droit national étendu de l'acheteur. La juridiction compétente et le lieu d'exécution sont Bienne/Suisse. Le droit applicable est le droit suisse. Pour toute demande de garantie, veuillez vous adresser à votre revendeur ou à un centre SAV DT Swiss. Les défauts reconnus par la société DT Swiss AG comme donnant droit à des prestations de garantie seront réparés par un centre SAV DT Swiss ou remplacés.

Les prétentions à prestations de garantie peuvent être déposées uniquement sur présentation d'un justificatif d'achat valable et uniquement par le premier acheteur.

Aucune garantie ne sera accordée dans les cas suivants :

- Usure normale ou usure entraînée par l'utilisation des composants
- Montage non conforme
- Maintenance non conforme ou non exécutée
- Réparation non conforme
- Utilisation de produits inadaptés
- Modification des composants
- Utilisation non conforme ou abusive
- Traitement non soigneux
- Location, utilisation commerciale ou dans le cadre de compétitions
- Dommages entraînés par des accidents
- Dommages de livraison ou de transport
- Modification, effacement ou élimination des numéros de série

Nous vous souhaitons beaucoup de plaisir avec vos composants DT Swiss !

Congratulazioni per l'acquisto dei suoi nuovi componenti DT Swiss! Ha scelto un prodotto di qualità made by DT Swiss.

1 Generalità

Questo manuale si rivolge all'utilizzatore dei componenti. Include il montaggio, la manutenzione e la cura dei componenti, oltre alle clausole della garanzia. Il manuale deve essere letto e capito dall'utente prima dell'uso. Anche utilizzatori terzi devono essere informati in merito alle seguenti disposizioni.

Tutte le immagini integrative si trovano all'inizio di questo manuale.

Per ulteriori informazioni e attività vedere www.dtswiss.com.



PERICOLO

Una manipolazione errata, un'installazione scorretta e una manutenzione o cura non professionali possono causare incidenti con ferite gravi o addirittura la morte!

- Il rispetto delle disposizioni che seguono è il prerequisito per un utilizzo esente da infortuni e un funzionamento perfetto.
- Il montaggio e la manutenzione dei componenti presuppone una conoscenza di base nella gestione dei componenti della bicicletta. In caso di dubbi rivolgersi al proprio rivenditore.
- I componenti devono essere utilizzati esclusivamente in conformità alla loro destinazione d'uso.
Diversamente l'utilizzatore si assume la responsabilità.
- Il componente deve essere compatibile con tutte le parti della bicicletta.
- Utilizzare solo ricambi originali.
- I componenti non devono essere variati o modificati.
- Qualora sussistano danneggiamenti o segnali di danneggiamenti, i componenti non possono essere utilizzati. In caso di dubbi rivolgersi al proprio rivenditore.



PERICOLO

Pericolo di morte dovuto ad avaria o riduzione della potenza dei freni in caso di utilizzo di ruote per freni sui cerchioni!

- Usare solo i pattini freno SwissStop Black Prince con i cerchi in carbonio, altrimenti l'utilizzatore dovrà assumersi ogni responsabilità.
- Qualora i pattini del freno siano stati utilizzati in precedenza per cerchioni in alluminio, questi non devono essere utilizzati per cerchioni in carbonio.
- Frenare con entrambi i freni contemporaneamente.
- Alla partenza frenare a fondo solo brevemente con delle pause.
- Evitare frenature usuranti e prolungate. Questo porta al surriscaldamento della ruota e in questo modo al cedimento del cerchione, del pneumatico o della camera d'aria.
- Nel caso dei cerchioni in carbonio la prestazione di frenatura è sostanzialmente inferiore rispetto ai cerchioni in alluminio.
- Nel caso di ruote bagnate o nuove, oppure di pattini del freno nuovi, l'effetto di frenatura viene ulteriormente ridotto. Adeguare di conseguenza la guida.
- Durante il trasporto o lo stoccaggio non esporre la ruota a temperature superiori a 90°C.



PERICOLO

Pericolo di morte dovuto a ruote montate in modo sbagliato o difettose!

- Prima di ogni viaggio verificare il corretto fissaggio della ruota.
- Prima e dopo ogni viaggio controllare che la ruota non presenti danneggiamenti.
- Controllare regolarmente il serraggio dei raggi, la coassialità e l'usura della ruota.

NOTA

Pericolo di danneggiamento della ruota a causa di una scelta errata di componenti e attrezzi!

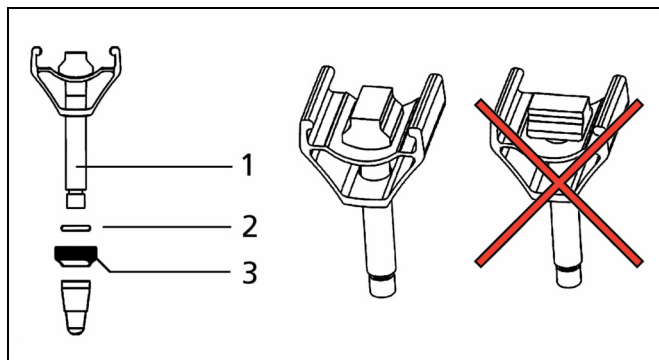
- Non utilizzare uno smontagomme in metallo. Potrebbe danneggiare la superficie del cerchione, i pneumatici o anche la camera d'aria.
- Utilizzare esclusivamente valvole con un diametro di 6,5 mm e una lunghezza sufficiente.
- La pressione massima del pneumatico della ruota e del pneumatico utilizzato non devono essere superate.
- Utilizzare esclusivamente battistrada amovibili, camere d'aria e pneumatici delle dimensioni adatte alla ruota.
- I cerchioni in carbonio non devono essere utilizzati con camere d'aria in lattice.

2 Montaggio

2.1 Montare i pneumatici

Utilizzo di un cerchione tubeless con pneumatici tubeless

1. Assicurarsi che non sia stato applicato nessun protettore.
2. Inserire la valvola tubeless DT Swiss (1) attraverso il foro della valvola.
3. Inserire l'o-ring (2) sulla valvola tubeless.
4. Avvitare il dado a risvolto (3) sulla valvola e stringere manualmente senza l'uso di attrezzi (max. 0,5 Nm).
5. Montare i pneumatici in base alle indicazioni del costruttore.



Consigliamo di utilizzare acqua saponata o liquido di montaggio.

6. Pompate i pneumatici alla massima pressione consentita.
Vale rispettivamente la pressione più bassa prescritta per il cerchione o il pneumatico.
7. Verificare la sede del pneumatico.
Il pneumatico deve appoggiare in modo uniforme sull'intero perimetro del cerchione.
In caso di dubbi far controllare la sede del pneumatico da un tecnico!
8. In caso di necessità ridurre la pressione del pneumatico al valore d'esercizio desiderato.

Utilizzo di un cerchione tubeless con camera d'aria

1. Smontare la valvola tubeless dal cerchione.
2. Applicare il protettore.
3. Montare camera d'aria e pneumatico in base alle indicazioni del costruttore.
 - Utilizzare esclusivamente tubi con diametro valvola di 6,5 mm.
 - Non ingrandire mai il foro della valvola.
 - Consigliamo di utilizzare acqua saponata o liquido di montaggio.
4. Pompate i pneumatici alla massima pressione consentita.
Vale rispettivamente la pressione più bassa prescritta per il cerchione o il pneumatico.
5. Verificare la sede del pneumatico.
Il pneumatico deve appoggiare in modo uniforme sull'intero perimetro del cerchione.
In caso di dubbi far controllare la sede del pneumatico da un tecnico!
6. In caso di necessità ridurre la pressione del pneumatico al valore d'esercizio desiderato.

Utilizzo di un cerchione classico

1. Montare battistrada amovibile, camera d'aria e pneumatico in base alle indicazioni del costruttore.
Consigliamo di utilizzare acqua saponata o liquido di montaggio.
2. Pompate i pneumatici alla massima pressione consentita.
Vale rispettivamente la pressione più bassa prescritta per il cerchione o il pneumatico.
3. Verificare la sede del pneumatico.
Il pneumatico deve appoggiare in modo uniforme sull'intero perimetro del cerchione.
In caso di dubbi far controllare la sede del pneumatico da un tecnico!
4. In caso di necessità ridurre la pressione del pneumatico al valore d'esercizio desiderato.

2.2 Montare la cassetta

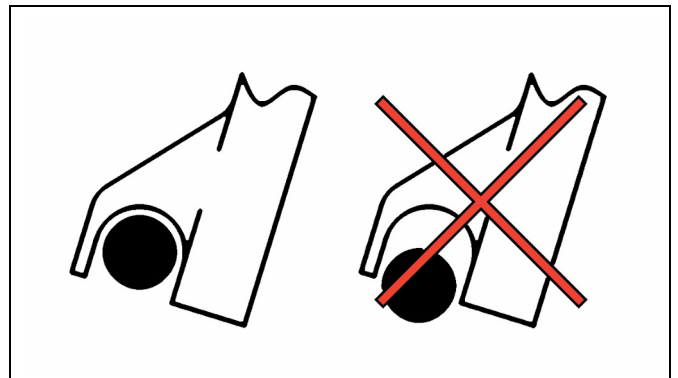
Montare la cassetta in base alle indicazioni del costruttore.

2.3 Montare il disco del freno

1. Se si utilizza un disco del freno Center Lock®: montare il DT Swiss Center Lock® Adapter e serrare con una coppia di 40 Nm.
2. Se si utilizza un disco del freno a 6 fori: montare il disco del freno in base alle indicazioni del costruttore.

2.4 Montare la ruota

1. Posizionare la ruota in base al portamozzo.
2. Montare la ruota in base alle istruzioni accluse al RWS o allo sgancio rapido.



3 Manutenzione e cura

Attività	Intervallo
Manutenzione del mozzo (vedere www.dtswiss.com) a condizioni di utilizzo normali a condizioni di utilizzo estreme	ogni anno secondo necessità
Controllare serraggio raggi, coassialità e usura della ruota.	10 ore di servizio
Verificare che la ruota non presenti danni	prima e dopo ogni viaggio
Pulizia con una spugna morbida e un detergente adatto Non utilizzare apparecchi per la pulizia ad alta pressione o detergenti aggressivi!	dopo ogni viaggio
Controllare il corretto fissaggio	prima di ogni viaggio
Ruote per freni su cerchi: <ul style="list-style-type: none">• Rimuovere la sporcizia (in particolare tracce di olio e grasso) dalle superfici di frenatura• Controllare il grado di usura dei pattini del freno.• Rimuovere i corpi estranei inseriti (pietrisco, trucioli di metallo, ecc.)• Controllare il grado di usura delle superfici frenanti dei cerchi. In caso di dubbi o usura visibile far controllare da un tecnico.	prima di ogni viaggio

4 Garanzia (Europa)

Accanto alla garanzia di legge, DT Swiss AG con sede a Bienna/Svizzera concede una garanzia di 24 mesi dalla data d'acquisto in base alla direttiva europea 99/44/CE. DT Swiss AG non risponde per risarcimento danni, in particolare non per danni indiretti e conseguenti.

Diritti nazionali diversi o estesi dell'acquirente non vengono toccati da questa garanzia. Foro competente e luogo di adempimento è Bienna/Svizzera. Si applica la legislazione svizzera.

In caso di ricorso in garanzia si prega di rivolgersi al proprio rivenditore o a un DT Swiss Service Center. I vizi che vengono riconosciuti da DT Swiss AG come legittimi verranno corretti o verrà fornita una sostituzione da un DT Swiss Service Center.

I ricorsi in garanzia possono essere effettuati solo con scontrino d'acquisto valido e solo dal primo acquirente.

Nei seguenti casi non sussiste diritto a prestazioni di garanzia:

- normale usura o logorio dovuti all'uso dei componenti
- Montaggio scorretto
- Manutenzione scorretta o non effettuata
- Riparazione svolta in modo scorretto
- Utilizzo di prodotti non adatti
- Modifica dei componenti
- Utilizzo scorretto o abuso
- Manipolazione inadeguata
- Noleggio, uso commerciale o utilizzo in gare
- Danni dovuti a incidenti
- Danni da consegna o trasporto
- Modifica, cammuffamento o rimozione del numero di serie

Vi auguriamo buon divertimento con i vostri componenti DT Swiss!

Le felicitamos por adquirir un nuevo componente DT Swiss. Ha adquirido un producto de alta calidad made by DT Swiss.

1 Información general

El presente manual de instrucciones está destinado a los usuarios de este componente. El manual contiene información sobre la instalación, el mantenimiento y la reparación del componente, así como las condiciones de la garantía. El usuario debe haber leído y comprendido el manual antes de usar el componente. También se debe informar a otros usuarios sobre las siguientes disposiciones.

Al principio del manual se encuentran todas las ilustraciones.

Para más información consulte la página www.dtswiss.com.



PELIGRO

Una utilización, instalación, mantenimiento o reparación inadecuados puede causar accidentes que tengan como resultado lesiones graves e incluso la muerte.

- Se deben cumplir las siguientes disposiciones para garantizar un funcionamiento seguro y correcto del componente.
- Para la instalación y el mantenimiento del componente es necesario poseer conocimientos básicos sobre piezas de bicicletas. En caso de dudas, consulte a su distribuidor.
- Los componentes se deben emplear únicamente conforme al fin previsto. En caso contrario, el usuario será el responsable.
- El componente debe ser compatible con todas las piezas de la bicicleta.
- Solamente utilice piezas de repuesto originales.
- No está permitido realizar modificaciones en el componente.
- El componente no se debe usar si presenta algún daño o señal de desgaste. En caso de dudas, consulte a su distribuidor.



PELIGRO

Peligro de muerte por un fallo o pérdida de la potencia de frenado debido al desgaste de las ruedas para frenos de llanta.

- Por favor utilice UNICAMENTE pastillas de freno SwissStop Black Prince en combinación con aros de carbono. De otro modo, el usuario deberá asumir total responsabilidad.
- No se deben utilizar zapatas de freno con llantas de carbono si se emplearon previamente con llantas de aluminio.
- Frene con los dos frenos al mismo tiempo.
- En las bajadas, frene con fuerza y brevemente haciendo pausas.
- Evite las frenadas continuas y deslizantes. En caso contrario, se puede producir el sobrecalentamiento de la rueda y, como consecuencia, el deterioro de la llanta, el neumático o la cámara.
- En el caso de las llantas de carbono, la potencia de frenado suele ser inferior a la de las llantas de aluminio.
- Si las ruedas están mojadas, o las zapatas de freno o las ruedas son nuevas, la eficacia de los frenos también disminuye. Adapte el modo de conducción a estas circunstancias.
- La rueda no debe estar expuesta a temperaturas superiores a 90 °C durante el transporte o almacenamiento.



PELIGRO

Peligro de muerte debido a una instalación incorrecta o defectos en las ruedas.

- Antes de cada salida, se debe comprobar si la rueda está fijada correctamente.
- Compruebe si existe algún daño antes y después de cada uso.
- Revise periódicamente la tensión de los radios, la alineación y el desgaste de la rueda.

NOTA

Peligro de daños en la rueda debido a componentes incorrectos o herramientas inadecuadas.

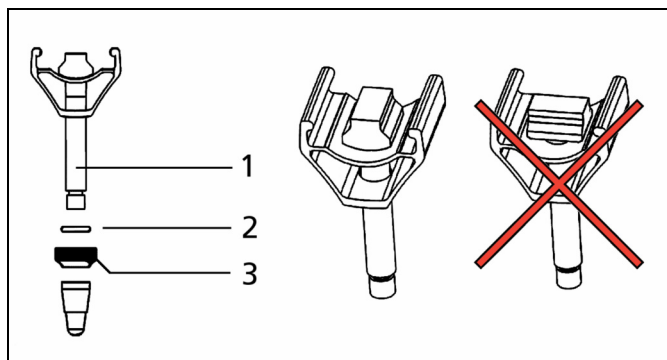
- No utilice desmontadores de neumáticos metálicos. Estos desmontadores pueden ocasionar daños en la superficie de la llanta, el neumático o el tubo.
- Únicamente emplee válvulas de 6,5 mm de diámetro y una longitud suficiente.
- No se debe sobrepasar la presión máxima de neumático de la rueda ni del neumático utilizado.
- Sólo utilice cintas de llanta, cámaras y neumáticos que se correspondan con las dimensiones de la rueda.
- No se deben usar cámaras con látex para las llantas de carbono.

2 Instalación

2.1 Montaje del neumático

Utilización de una llanta Tubeless con neumático sin cámara

1. Asegúrese de que no se ha desprendido la cinta de llanta.
2. Introduzca la válvula DT Swiss Tubeless (1) en el agujero correspondiente.
3. Coloque la junta tórica (2) en la válvula Tubeless.
4. Atornille la tuerca de unión (3) en la válvula y apriete con la mano sin necesidad de herramientas (0,5 Nm máx.).
5. Monte el neumático siguiendo las instrucciones del fabricante.
Recomendamos emplear agua con jabón o líquido de montaje.
6. No exceda la presión máxima permitida de inflado del neumático.
Se aplica la presión más baja determinada por la llanta o el neumático.
7. Compruebe si el neumático está ajustado correctamente.
El neumático se debe apoyar, de manera uniforme, en toda la circunferencia de la llanta.
Consulte a un experto en caso de dudas sobre el ajuste correcto del neumático.
8. Reduzca la presión del neumático, si fuera necesario, y ajuste la presión deseada.



Utilización de una llanta Tubeless con cámara

1. Desmonte la válvula Tubeless de la llanta.
2. Retire la cinta de llanta.
3. Monte el neumático y la cámara según las instrucciones del fabricante.
 - Únicamente utilice cámaras con válvulas de 6,5 mm de diámetro.
 - Nunca agrande el agujero de la válvula.
 - Recomendamos emplear agua con jabón o líquido de montaje.
4. No exceda la presión máxima permitida de inflado del neumático. Se aplica la presión más baja determinada por la llanta o el neumático.
5. Compruebe si el neumático está ajustado correctamente. El neumático se debe apoyar, de manera uniforme, en toda la circunferencia de la llanta. Consulte a un experto en caso de dudas sobre el ajuste correcto del neumático.
6. Reduzca la presión del neumático, si fuera necesario, y ajuste la presión deseada.

Utilización de una llanta clásica

1. Monte la cinta de llanta, el neumático y la cámara según las instrucciones del fabricante. Recomendamos emplear agua con jabón o líquido de montaje.
2. No exceda la presión máxima permitida de inflado del neumático. Se aplica la presión más baja determinada por la llanta o el neumático.
3. Compruebe si el neumático está ajustado correctamente. El neumático se debe apoyar, de manera uniforme, en toda la circunferencia de la llanta. Consulte a un experto en caso de dudas sobre el ajuste correcto del neumático.
4. Reduzca la presión del neumático, si fuera necesario, y ajuste la presión deseada.

2.2 Montaje de la piñonera

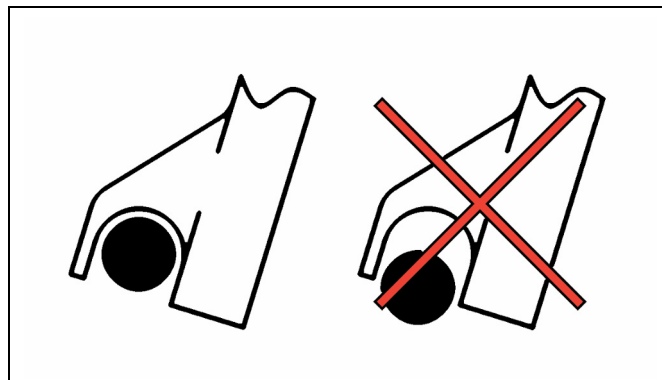
Monte la piñonera siguiendo las instrucciones del fabricante.

2.3 Montaje del disco de freno

1. Si utiliza un disco de freno Center Lock[®]: monte un adaptador DT Swiss Center Lock[®] y apriételo con un par de 40 Nm.
2. Si utiliza un disco de freno de 6 agujeros: monte el disco de freno siguiendo las instrucciones del fabricante.

2.4 Montaje de la rueda

1. Coloque la rueda en la puntera según.
2. Monte la rueda según las instrucciones que se adjuntan con el cierre rápido o el RWS.



3 Mantenimiento y reparación

Tarea	Intervalo
Mantenimiento del buje (véase www.dtswiss.com) en condiciones normales de uso en condiciones extremas de uso	Anualmente Según necesidad
Comprobar la tensión de los radios, la alineación y el desgaste de la rueda	10 horas de uso
Comprobar si la rueda presenta daños	Antes y después de cada salida
Limpiar con una esponja suave y con un detergente adecuado No utilice equipos de lavado de alta presión ni detergentes agresivos.	Después de cada salida
Comprobar si la fijación es correcta	Antes de cada salida
Ruedas para frenos de llanta: <ul style="list-style-type: none">• Eliminar la suciedad (especialmente los rastros de aceite y grasa) de la superficie de los frenos• Comprobar el grado de desgaste de las zapatas de freno• Retirar los cuerpos extraños (astillas, virutas metálicas, etc.) que se hayan podido introducir• Comprobar el grado de desgaste de la superficie de los frenos. En caso de dudas o señales de desgaste, encargar la revisión a un experto.	Antes de cada salida

4 Garantía (Europa)

Además de la garantía legal, la empresa DT Swiss AG, con sede en Biel (Suiza), ofrece una garantía de 24 meses a partir de la fecha de compra conforme a la Directiva europea 99/44/CE. DT Swiss AG no se hace responsable de ningún daño, especialmente de daños indirectos o resultantes.

Los demás derechos nacionales del comprador no se ven afectados por esta garantía. Como competencia judicial y lugar de prestación serán los Tribunales de Biel, Suiza. Se aplica el derecho suizo.

En caso de solicitud de garantía, diríjase a su distribuidor o a un centro de servicio técnico DT Swiss. El centro de servicio técnico DT Swiss se compromete a reparar o sustituir el producto si los defectos han sido reconocidos por DT Swiss AG y se corresponden con los términos de la garantía.

Únicamente el comprador original puede reclamar la garantía, siempre que disponga del comprobante de compra válido.

No es posible la reclamación de la garantía en los siguientes casos:

- Desgaste o deterioro normal debido al uso del componente
- Montaje incorrecto
- Falta de mantenimiento o mantenimiento inadecuado
- Reparación realizada incorrectamente
- Empleo de productos inadecuados
- Modificación del componente
- Uso inadecuado o abuso
- Maltrato
- Alquiler, uso comercial o en competiciones
- Daños por accidentes
- Daños durante el transporte y suministro
- Modificación, destrucción o supresión del número de serie

Esperamos que disfrute mucho de su componente DT Swiss.

Gefeliciteerd met de aankoop van uw nieuwe onderdelen van DT Swiss! U heeft gekozen voor een kwaliteitsproduct made by DT Swiss.

1 Algemeen

Deze handleiding is bedoeld voor de gebruiker van de onderdelen. Ze behandelt de montage en het onderhoud van de onderdelen, alsook de garantiebepalingen. De handleiding moet voor het gebruik door de gebruiker gelezen worden, en hij of zij moet de inhoud ervan begrijpen. Ook andere gebruikers moeten op de hoogte gebracht worden van de bepalingen die volgen.

Alle aanvullende afbeeldingen vindt u in het begin van deze handleiding.

Surf naar www.dtswiss.com voor meer informatie en functies.



GEVAAR

Foutief gebruik, foutieve montage en foutief onderhoud kunnen ongevallen met ernstige verwondingen veroorzaken met zelfs de dood tot gevolg!

- Het naleven van de bepalingen die hieronder volgen is een vereiste voor een ongevalvrij gebruik en een perfecte werking.
- Een grondige kennis van fietsonderdelen is vereist voor de montage en het onderhoud van de onderdelen. Contacteer uw dealer in geval van twijfel.
- De onderdelen mogen uitsluitend daarvoor gebruikt worden waarvoor ze bedoeld zijn. Worden ze voor iets anders gebruikt, dan ligt de verantwoordelijkheid bij de gebruiker.
- Het onderdeel moet compatibel zijn met de andere delen van de fiets.
- Enkel originele reserveonderdelen gebruiken.
- Het onderdeel mag niet gewijzigd of aangepast worden.
- Indien het onderdeel beschadigd is of lijkt te zijn, mag het niet gebruikt worden. Contacteer uw dealer in geval van twijfel.



GEVAAR

Wanneer de remprestatie bij wielen met velgremmen wegvalt of afneemt, is dit levensgevaarlijk!

- Gebruik alleen de SwissStop Black Prince remblokken in combinatie met DT Swiss carbon velgen. Bij gebruik van andere merken of type remblokken is dit de verantwoordelijkheid van de gebruiker en is er geen aanspraak mogelijk op evt garanties.
- Wanneer de remvoeringen eerst bij aluminium velgen werden gebruikt, mogen deze niet bij carbonvelgen worden gebruikt.
- Met beide remmen tegelijk remmen.
- Bij afdalingen enkel kortstondig en hard remmen met tussenpauze.
- Slepend en aanhoudend remmen vermijden. Hierdoor gaat het wiel oververhitten, waardoor de velg, de band of de binnenband het laten afweten.
- De remprestatie van carbonvelgen is in principe lager dan die van aluminium velgen.
- Vochtigheid, nieuwe wielen of nieuwe remvoeringen verminderen de werking van de remmen extra. Rijstijl aanpassen.
- Tijdens het transport of de opslag niet blootstellen aan temperaturen van meer dan 90°C.



GEVAAR

Foutief gemonteerde of defecte wielen zijn levensgevaarlijk!

- Voor elke rit controleren of het wiel correct bevestigd is.
- Voor en na elke rit het wiel controleren op beschadigingen.
- Regelmatig spaakspanning, slag en slijtage van het wiel controleren.

TIP

Beschadigingsgevaar van het wiel door foutieve onderdelen resp. gereedschap!

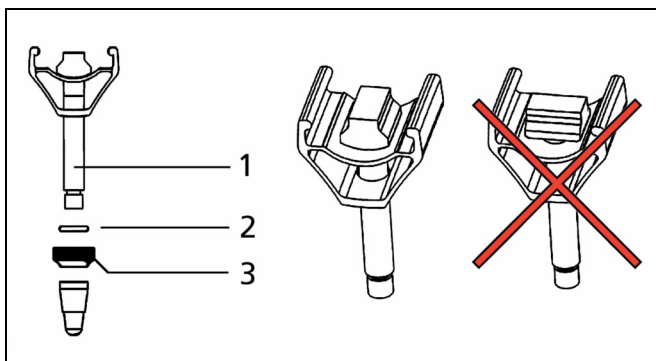
- Geen metalen bandenlichters gebruiken. Ze kunnen het oppervlak van de velg, de band of de binnenband beschadigen.
- Uitsluitend ventielen met een diameter van 6,5 mm gebruiken en die lang genoeg zijn.
- De maximale bandenspanning van het wiel en de gebruikte band mogen niet overschreden worden.
- Uitsluitend velglinten, binnenbanden en buitenbanden gebruiken die overeenkomen met de afmetingen van het wiel.
- Carbonvelgen mogen niet met latex binnenbanden gebruikt worden.

2 Montage

2.1 Banden monteren

Gebruik van een tubeless velg met banden zonder binnenband

1. Controleren of er geen velglint gemonteerd is.
2. DT Swiss tubeless ventiel (1) door het ventielgat steken.
3. O-Ring (2) op het tubeless ventiel schuiven.
4. Borgmoer (3) op het ventiel schroeven en zonder gereedschap te gebruiken stevig vastdraaien (max. 0,5 Nm).
5. Band volgens instructies van de fabrikant monteren.



Wij adviseren het gebruik van zeepwater of montagevloeistof.

6. Band tot de maximaal toegestane spanning oppompen.
De lagere door de velg of de band voorgeschreven spanning moet hierbij worden aangehouden.
7. Controleer of de band goed zit.
De band moet overal gelijkmatig op de velg aansluiten.
Bij twijfel de positie van de band door een specialist laten controleren.
8. Bandenspanning indien gewenst tot de gewenste bedrijfsdruk reduceren.

Gebruik van een tubeless velg met binnenband

1. Tubeless ventiel uit de velg demonteren.
2. Velglint monteren.
3. De binnenband en de buitenband volgens de instructies van de fabrikant monteren.
 - Uitsluitend binnenbanden met een ventieldiameter van 6,5 mm gebruiken.
 - Ventielgat nooit vergroten.
 - Wij adviseren het gebruik van zeepwater of montagevloeistof.
4. Band tot de maximaal toegestane spanning oppompen.
De lagere door de velg of de band voorgeschreven spanning moet hierbij worden aangehouden.
5. Controleer of de band goed zit.
De band moet overal gelijkmatig op de velg aansluiten.
Bij twijfel de positie van de band door een specialist laten controleren.
6. Bandenspanning indien gewenst tot de gewenste bedrijfsdruk reduceren.

Gebruik van een klassieke velg

1. Het velglint, de binnenband en de buitenband volgens de instructies van de fabrikant monteren.
Wij adviseren het gebruik van zeepwater of montagevloeistof.
2. Band tot de maximaal toegestane spanning oppompen.
De lagere door de velg of de band voorgeschreven spanning moet hierbij worden aangehouden.
3. Controleer of de band goed zit.
De band moet overal gelijkmatig op de velg aansluiten.
Bij twijfel de positie van de band door een specialist laten controleren.
4. Bandenspanning indien gewenst tot de gewenste bedrijfsdruk reduceren.

2.2 Cassette monteren

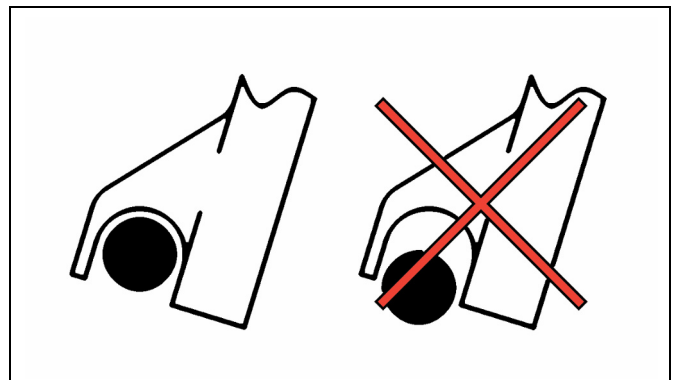
Cassette volgens de instructies van de fabrikant monteren.

2.3 Remschijf monteren

1. Bij gebruik van een Center Lock[®] remschijf: Center Lock[®] adapter van DT Swiss monteren en met een aanhaalmoment van 40 Nm aantrekken.
2. Bij gebruik van een 6-gaats remschijf: Remschijf volgens de instructies van de fabrikant monteren.

2.4 Wiel monteren

1. Wiel volgens in de pad plaatsen.
2. Wiel monteren volgens de instructies bijgevoegd bij de RWS resp. snelspanner.



3 Onderhoud

Actie	Interval
Onderhoud van de naaf (zie www.dtswiss.com) bij normale gebruiksomstandigheden bij extreme gebruiksomstandigheden	jaarlijks wanneer nodig
Spaakspanning, slag en slijtage van het wiel controleren.	10 uren gebruik
Wiel controleren op beschadigingen.	voor en na elke rit
Met een zachte spons en een geschikt reinigingsmiddel reinigen. Geen hogedrukreiniger en geen agressieve reinigingsmiddelen gebruiken.	na elke rit
Correcte bevestiging controleren.	voor elke rit
Wielen en velgremmen: <ul style="list-style-type: none">• Vuil (met name olie- en vetrestanten) van de remvlakken verwijderen.• Slijtagegraad van de remvoeringen controleren.• Onzuiverheden (gruis, metaalsplinters, enz.) verwijderen.• Slijtagegraad van de remvlakken van de velgen controleren. Bij twijfel of bij zichtbare slijtage door een specialist laten controleren	voor elke rit

4 Garantie (Europa)

Bovenop de wettelijke garantie geeft DT Swiss AG gelegen in Biel/Zwitserland vanaf de aankoopdatum 24 maanden garantie conform de Europese richtlijn 99/44/EG. DT Swiss AG is niet aansprakelijk voor schadevergoeding, in het bijzonder niet voor indirecte schade, onrechtstreekse schade en gevolgschade.

Deze garantie doet geen afbreuk aan andere of uitgebreidere rechten die in het land van de koper van kracht zijn. De rechtbanken van Biel/Zwitserland zijn bevoegd. Het Zwitserse recht is het geldende recht.

Voor aanspraken op garantie neemt u contact op met uw dealer of een DT Swiss Service Center. Gebreken die volgens DT Swiss AG onder garantie vallen, worden door een DT Swiss Service Center hersteld of vervangen.

Waarborg- en garantie-eisen zijn enkel geldig mits een geldig aankoopbewijs wordt ingediend door de oorspronkelijke koper.

In volgende gevallen kan geen aanspraak gemaakt worden op garantie:

- Normaal onderhoud of slijtage door het gebruik van de onderdelen
- Foutieve montage
- Foutief of niet uitgevoerd onderhoud
- Foutief uitgevoerde herstelling
- Gebruik van producten die niet passen
- Wijzigingen aan het onderdeel
- Foutief gebruik of misbruik
- Onzorgvuldige behandeling
- Verhuur, commercieel gebruik of gebruik tijdens wedstrijden
- Schade door ongevallen
- Leverings- en transportschade
- Wijziging, vernietiging of verwijdering van het serienummer

We wensen u veel plezier met uw onderdelen van DT Swiss!

Parabéns pela aquisição do novo componente DT Swiss! Optou por um produto de qualidade fabricado pela DT Swiss!

1 Generalidades

O presente manual destina-se aos utilizadores do componente. É constituído por montagem, manutenção e limpeza do componente, assim como pelas disposições da garantia. Antes da sua utilização, os utilizadores devem ler e entender o manual. Os utilizadores terceiros também devem ser informados sobre as seguintes disposições.

Todas as figuras complementares encontram-se no início do presente manual.

Para mais informações e atividades, ver www.dtswiss.com.



PERIGO

O manuseamento incorreto, a montagem incorreta e a manutenção ou limpeza incorretas podem causar acidentes com lesões graves ou até fatais!

- O cumprimento das seguintes disposições é condição essencial para uma utilização sem acidentes e um funcionamento correto.
- A montagem e a manutenção do componente pressupõem um conhecimento fundamental em termos de componentes de bicicletas. Em caso de dúvida, entrar em contato com o seu representante.
- Os componentes devem ser utilizados exclusivamente para o fim ao qual se destinam. Caso contrário, o utilizador assume a responsabilidade.
- O componente deve ser compatível com todas as peças da bicicleta.
- Apenas utilizar peças de reposição originais.
- O componente não deve ser alterado nem modificado.
- Se existirem danos ou a evidência de danos, os componentes não deverão ser utilizados. Em caso de dúvida, entrar em contato com o seu representante.



PERIGO

Perigo de vida por falha ou redução da potência do travão ao utilizar as rodas para os travões no aro!

- Em caso de utilização de jantes de carbono, utilizar exclusivamente os calços de travão SwissStop Black Prince. Caso contrário, o utilizador assume a responsabilidade.
- Caso tenham sido anteriormente utilizados calços de travão com jantes de alumínio, esses calços não poderão ser utilizados com jantes de carbono.
- Travar ao mesmo tempo com ambas as rodas.
- Nas descidas, apenas travar de forma breve e intensa com pausas.
- Evitar as travagens arrastadas e prolongadas. Isto causa o aquecimento excessivo da roda, e então a falha da jante, do pneu ou da câmara de ar.
- Com as jantes de carbono, a potência de travagem é essencialmente mais baixa do que com as jantes de alumínio.
- Em caso de humidade, rodas novas ou calços do travão novos, a eficácia de travagem é adicionalmente reduzida. Adaptar ao modo de condução.
- Durante o transporte ou armazenamento não expor a roda a temperaturas superiores a 90°C.



PERIGO

Perigo de vida por montagem incorreta ou defeito das rodas!

- Antes de cada volta, verificar a fixação correta da roda.
- Antes e após cada volta, verificar a roda quanto a danos.
- Verificar regularmente a tensão dos raios, concentricidade e desgaste da roda.

NOTA

Perigo de danos na roda por seleção incorreta de componentes ou ferramentas!

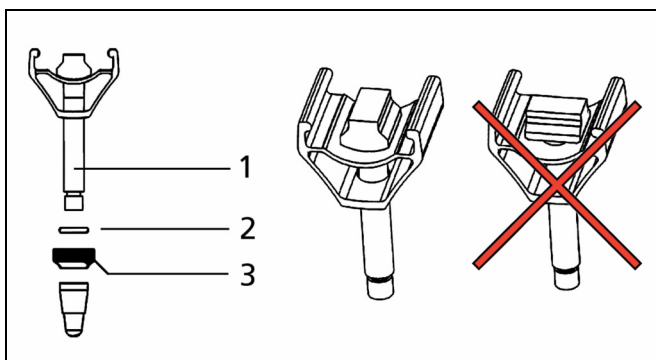
- Não utilizar um desmonta-pneus metálico. Este pode danificar a superfície da jante, dos pneus ou da câmara de ar.
- Utilizar exclusivamente válvulas com um diâmetro de 6,5 mm e comprimento suficiente.
- A pressão máxima de pneu da roda e do pneu utilizado não deve ser excedida.
- Utilizar exclusivamente fitas de ar, câmaras de ar e pneus que apresentem as dimensões correspondentes à roda.
- As jantes de carbono não devem ser utilizadas com câmaras de ar de látex.

2 Montagem

2.1 Montagem dos pneus

Utilização de uma jante Tubeless com pneus sem câmara de ar

1. Certificar-se de que nenhuma fita de aro está levantada.
2. Inserir a válvula Tubeless DT Swiss (1) através do orifício da válvula.
3. Fazer deslizar o O-ring (2) sobre a válvula Tubeless.
4. Aparafusar a porca de capa (3) na válvula e apertar manualmente (máx. 0,5 Nm), sem utilizar qualquer ferramenta.
5. Montar os pneus conforme os dados do fabricante.



Recomendamos a utilização de água saponácea ou de líquido próprio para a montagem.

6. Encher os pneus até à pressão máxima admitida.
A pressão admitida corresponderá à pressão mais baixa definida pelas jantes ou pelos pneus.
7. Verificar o assentamento do pneu na jante.
O pneu tem de ficar uniformemente assente em toda a jante.
Em caso de dúvida, pedir a um técnico especializado que verifique o assentamento do pneu na jante.
8. Se necessário, reduzir a pressão do pneu para a pressão de serviço pretendida.

Utilização de uma jante Tubeless com câmara de ar

1. Desmontar a válvula Tubeless da jante.
2. Levantar a fita de aro.
3. Montar a câmara de ar e os pneus conforme os dados do fabricante.
 - Utilizar exclusivamente câmaras de ar com diâmetro de válvula de 6,5 mm.
 - Nunca aumentar o orifício da válvula.
 - Recomendamos a utilização de água saponácea ou de líquido próprio para a montagem.
4. Encher os pneus até à pressão máxima admitida.
A pressão admitida corresponderá à pressão mais baixa definida pelas jantes ou pelos pneus.
5. Verificar o assentamento do pneu na jante.
O pneu tem de ficar uniformemente assente em toda a jante.
Em caso de dúvida, pedir a um técnico especializado que verifique o assentamento do pneu na jante.
6. Se necessário, reduzir a pressão do pneu para a pressão de serviço pretendida.

Utilização de um aro clássico

1. Montar a fita de aro, a câmara de ar e os pneus conforme os dados do fabricante.
Recomendamos a utilização de água saponácea ou de líquido próprio para a montagem.
2. Encher os pneus até à pressão máxima admitida.
A pressão admitida corresponderá à pressão mais baixa definida pelas jantes ou pelos pneus.
3. Verificar o assentamento do pneu na jante.
O pneu tem de ficar uniformemente assente em toda a jante.
Em caso de dúvida, pedir a um técnico especializado que verifique o assentamento do pneu na jante.
4. Se necessário, reduzir a pressão do pneu para a pressão de serviço pretendida.

2.2 Montar a cassete

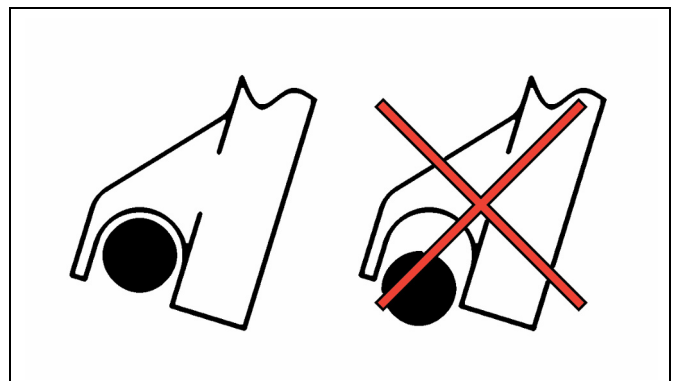
Montar a cassete conforme os dados do fabricante.

2.3 Montagem do disco de travão

1. Em caso de utilização de um disco de travão Center Lock[®]: Montar o DT Swiss Center Lock[®] Adapter e apertar com um binário de aperto de 40 Nm.
2. Em caso de utilização de um disco de travão de 6 furos: Montar o disco de travão conforme os dados do fabricante.

2.4 Montar a roda

1. Posicionar a roda nos drop outs conforme.
2. Montar a roda conforme as instruções existentes para o RWS ou para a chaveta de aperto rápido.



3 Manutenção e limpeza

Atividade	Intervalo
Manutenção do guiador (ver www.dtswiss.com) em condições de utilização normais em condições de utilização extremas	anualmente se necessário
Verificar a tensão dos raios, concentricidade e desgaste da roda.	10 horas de serviço
Verificar a roda quanto a danos	antes e após cada volta
Limpeza com uma esponja suave e um produto de limpeza adequado. Não utilizar equipamento de limpeza de alta pressão nem produtos de limpeza agressivos!	após cada volta
Verificar a fixação correta	antes de cada volta
Rodas para os travões no aro: <ul style="list-style-type: none">• Remover a sujidade (especialmente vestígio de óleo e de massa) das superfícies do travão• Verificar o nível de desgaste dos calços do travão.• Remover os corpos estranhos inseridos (cascalho, partículas metálicas, etc.)• Verificar o nível de desgaste das superfícies do travão das jantes Em caso de dúvida, ou em caso de desgaste visível, mandar verificar por um técnico especializado.	antes de cada volta

4 Garantia (Europa)

Além da garantia legal, DT Swiss AG com sede em Biel/Suíça assegura até 24 meses a partir da data de aquisição uma garantia de acordo com a Diretiva europeia 99/44/CE. DT Swiss AG não se responsabiliza por quaisquer indemnizações, especialmente as relacionadas com danos indiretos, danos imediatos e danos consequentes.

Os direitos do comprador que decidam o contrário ou de alcance nacional permanecem invioláveis nesta garantia. A jurisdição e o local de cumprimento é Biel/Suíça. É aplicada a lei Suíça.

No caso de pedido de prestação de garantia entrar em contato com o seu representante ou um DT Swiss Service Center. As falhas que sejam reconhecidas por DT Swiss AG como direito a garantia, serão reparadas ou substituídas por um DT Swiss Service Center.

Os direitos de garantia e responsabilidade apenas podem ser considerados válidos mediante o recibo de venda válido ou apenas se forem apresentados pelo primeiro comprador.

Os seguintes casos estão excluídos da garantia:

- Uso ou desgaste normal devido à utilização do componente
- Montagem incorreta
- Manutenção incorreta ou não realizada
- Reparação realizada incorretamente
- Utilização de produtos não adequados
- Modificação do componente
- Utilização incorreta ou uso inadequado
- Tratamento descuidado
- Aluguer, utilização comercial ou utilização em campeonatos
- Danos por acidentes
- Danos na entrega e transporte
- Alteração, tornar irreconhecível ou remoção do número de série

Esperamos que se divirta muito com o seu componente DT Swiss!

欢迎您购买新的 DT Swiss 零件！您选择了 DT Swiss 制造的高品质产品。

1 概要

本手册适用于零件用户。包括零件的安装、保养和维护以及保修规定。用户在使用前必须阅读并理解本手册。即使第三方用户也必须了解下列规定。

所有补充插图都可以在本手册的开头部分找到。

更多信息和活动参见 www.dtswiss.com。

危险

操作不当、错误安装以及错误保养或维护会导致严重伤害事故甚至是死亡！

- 遵守下列规定是确保无事故使用和功能正常的前提。
- 零件的安装和保养是以具有自行车零件方面的基本知识为先决条件。如有疑问请垂询零售商。
- 只能根据其应用目的来使用这些零件。
否则用户应承担责任。
- 这些零件必须与自行车的所有部件相兼容。
- 仅使用原装备件。
- 这些零件不允许进行改变或调整。
- 如存在损坏或损坏的迹象，不允许再使用这些零件。如有疑问请垂询零售商。

危险

使用轮缘刹车的轮组时由于失灵或刹车性能减弱会有生命危险！

- 使用碳轮缘时只能使用 SwissStop Black Prince 刹车摩擦片。否则用户应承担责任。
- 如果事先在铝轮缘中使用刹车摩擦片，则不允许在碳轮缘中使用。
- 通过两个刹车同时制动。
- 启动时只能短暂的大力刹车，中间有停顿。
- 避免摩擦刹车和持续刹车。这会导致轮组过热并由此造成轮缘、轮胎或内胎出毛病。
- 原则上，碳轮缘的刹车性能低于铝轮缘。
- 此外，对于潮湿的新轮组或新的刹车摩擦片而言制动效果会减弱。相应调节行驶方式。
- 运输或存放期间轮组经受的温度不得超过 90°C。

危险

错误安装或轮组损坏会有生命危险！

- 每次行驶前检查是否按规定加固轮组。
- 每次行驶前后检查轮组是否损坏。
- 定期检查轮组的轮辐应力、同轴度以及是否磨损。

提示

由于错误的零件或工具选择带来轮组损坏危险！

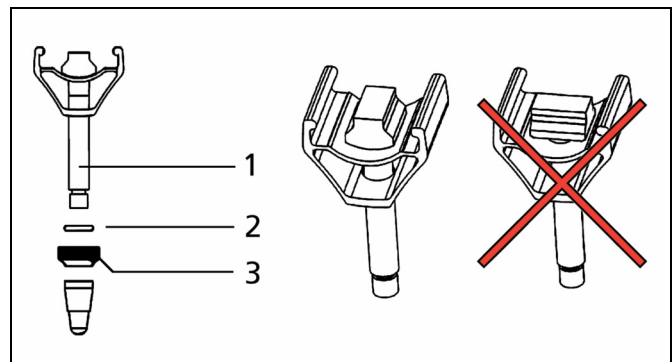
- 不能使用金属质地的轮胎抬升器。这会损坏轮缘、轮胎或内胎的表面。
- 只能使用直径为 6.5 mm、长度足够的阀门。
- 轮组以及所使用轮胎的最大轮胎内压不允许被超出。
- 只能使用表露出轮组符合相应尺寸的轮缘带、内胎和轮胎。
- 碳轮缘不允许与乳胶内胎一起使用。

2 安装

2.1 轮胎的安装

无内胎轮缘与无内胎轮胎一起使用

1. 应确保轮缘带已上紧。
2. DT Swiss 无内胎阀门 (1) 经由阀门孔插入。
3. O 形环 (2) 拉开到无内胎阀门上。
4. 锁紧螺母 (3) 拧紧到阀门上，无需使用工具即可强力拧紧（最大 0.5 Nm）。
5. 根据制造商说明安装轮胎。
我们建议使用肥皂水或安装液。
6. 以最大允许的压力为轮胎充气。
分别适用于由轮缘或轮胎默认的更低压力。
7. 检查轮胎位置。
轮胎的整个圆周必须均匀地处于轮缘上。
轮胎位置不清楚时由专业人士进行检查！
8. 必要时将轮胎压力减少到所需的工作压力。



无内胎轮缘与内胎一起使用

1. 从轮缘中拆除无内胎阀门。
2. 上紧轮缘带。
3. 根据制造商说明安装内胎和轮胎。
 - 只能使用阀门直径为 6.5 mm 的内胎。
 - 决不能扩大阀门孔。
 - 我们建议使用肥皂水或安装液。
4. 以最大允许的压力为轮胎充气。
分别适用于由轮缘或轮胎默认的更低压力。
5. 检查轮胎位置。
轮胎的整个圆周必须均匀地处于轮缘上。
轮胎位置不清楚时由专业人士进行检查！
6. 必要时将轮胎压力减少到所需的工作压力。

传统轮缘使用

1. 根据制造商说明安装轮缘带、内胎和轮胎。
我们建议使用肥皂水或安装液。
2. 以最大允许的压力为轮胎充气。
分别适用于由轮缘或轮胎默认的更低压力。

3. 检查轮胎位置。
轮胎的整个圆周必须均匀地位于轮缘上。
轮胎位置不清楚时由专业人士进行检查！
4. 必要时将轮胎压力减少到所需的工作压力。

2.2 安装飞轮

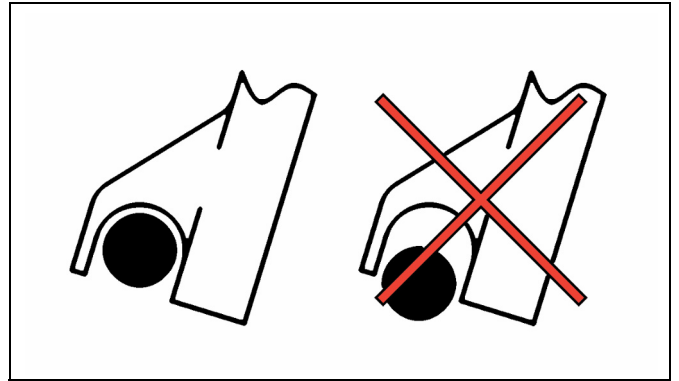
根据制造商说明安装飞轮。

2.3 安装刹车摩擦片

1. 当使用中心锁刹车摩擦片时：安装 DT Swiss 中心锁适配器并使用 40 Nm 的起动力矩拧紧。
2. 当使用 6 孔刹车摩擦片时：根据制造商说明安装刹车摩擦片。

2.4 安装轮组

1. 根据在脱落位置定位轮组。
2. 根据 RWS（反作用轮系统）或快拆随附的说明安装轮组。



3 保养和维护

活动	间隔
保养轮毂（参见 www.dtswiss.com ） 在正常使用条件下 在极端使用条件下	每年 根据需要
检查轮组的轮辐应力、同轴度以及是否磨损	10 工作小时
检查轮组是否损坏	每次行驶前后
使用柔软的海绵和合适的清洁剂加以清洁 不能使用高压清洁剂和腐蚀性清洁剂！	每次行驶后
检查是否按规定加固	每次行驶前
轮缘刹车的轮组： <ul style="list-style-type: none"> • 清除刹车表面的污物（特别是油脂痕迹） • 检查刹车摩擦片的磨损度 • 清除跑入的杂质（破碎石块、金属削屑等） • 检查轮缘刹车表面的磨损度。如有疑问或磨损清晰可见时由专业人士进行检查。 	每次行驶前

4 保修 (欧洲)

除了法定的保修服务以外，位于比尔 / 瑞士的 DT Swiss AG 保障自购买日期起 24 个月的保修服务 (根据欧洲指令 99/44/EC)。DT Swiss AG 不承担特别是间接损失的赔偿责任。

本保修不会影响到购买者其他或扩展的国民权利。仲裁地和执行地位于比尔 / 瑞士。瑞士法律适用。

如需申请保修请垂询零售商或 DT Swiss 服务中心。经由 DT Swiss AG 认可符合保修要求的缺陷零件将由 DT Swiss 服务中心进行修理或更换。

保修服务及保修权利只能通过有效的购买凭证和首次购买者生效。

在下列情形下不享有保修权利：

- 使用零件产生的正常损耗或磨损
- 不正确安装
- 不正确或未执行保养
- 未正确执行修理
- 使用不合适的产品
- 修改零件
- 不正确使用或滥用
- 未谨慎对待
- 出租、商业用途或用于竞赛
- 事故造成损坏
- 交货和运输损失
- 更改、无法识别或清除序列号

我们希望 DT Swiss 零件能带给您许多乐趣！

DT Swiss AG

Längfeldweg 101
CH - 2504 Biel/Bienne
info.ch@dtswiss.com

DT Swiss, Inc.

2493 Industrial Blvd.
USA - Grand Junction, CO 81505
info.us@dtswiss.com

DT Swiss (France) S.A.S.

Parc d'Activites de la Sarrée
Route de Gourdon
F - 06620 Le Bar sur Loup
info.fr@dtswiss.com

DT Swiss (Asia) Ltd.

No. 26, 21st Road Industrial Park
Taichung City
Taiwan R.O.C.
info.tw@dtswiss.com

www.dtswiss.com

Subject to technical alterations, errors and mis-
prints excepted. All rights reserved.

© by DT Swiss AG



WXWXXXXXXXXWRXXS